

KLEINER ABFALLZERHACKER TS KP

Modelle: TS KP 060 | TS KP 080



LIEFERUMFANG

- Abfallzerhacker komplett mit direkt aufgebautem 5/2-Wege-Elektromagnetventil
- Schalldämpfer inkl. Schutzgitter und Materialführungsbleche

OPTIONEN

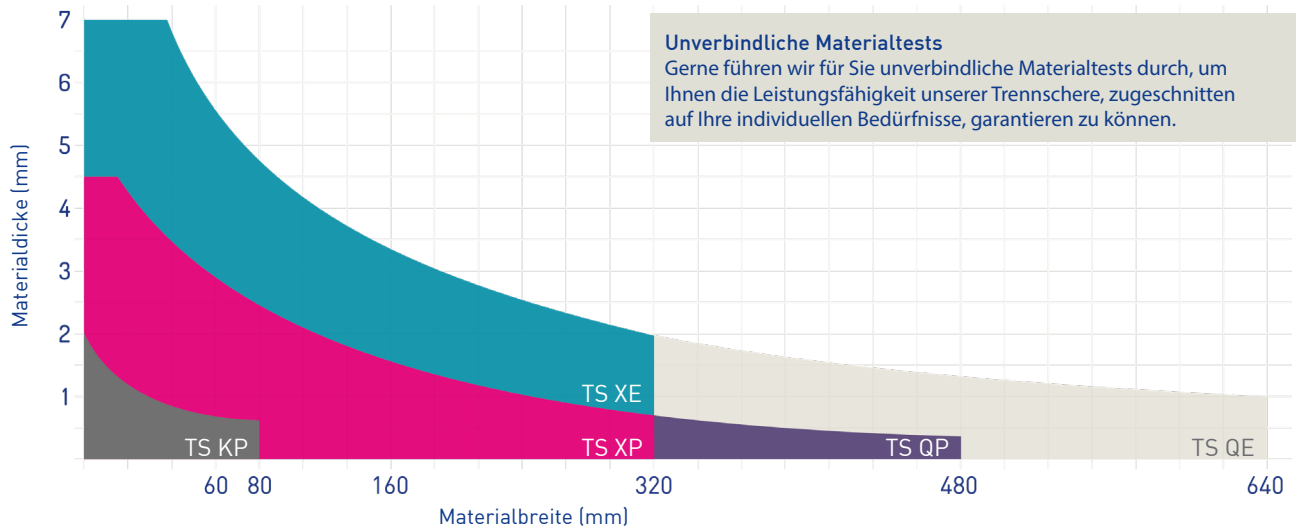
- Montagewinkel



KLEINER ABFALLZERHACKER TS KP



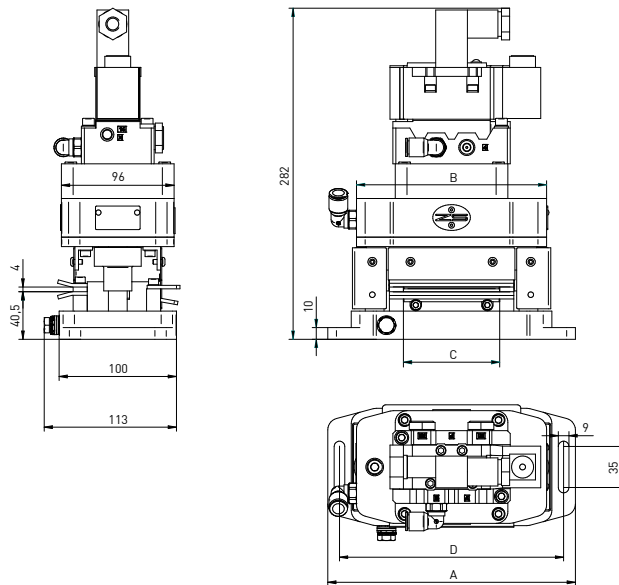
LEISTUNG



Unverbindliche Materialtests

Gerne führen wir für Sie unverbindliche Materialtests durch, um Ihnen die Leistungsfähigkeit unserer Trennschere, zugeschnitten auf Ihre individuellen Bedürfnisse, garantieren zu können.

TECHNISCHE DATEN



MODEL	TS KP	060	080
Schnittbreite max. (mm)		60	80
Auflagenbreite A (mm)		190	211
Körperbreite B (mm)		140	162
Durchlassbreite C (mm)		61	82
Befestigungsabstand D (mm)		170	191
Schnittkraft max.		12 KN	
Taktzeit		400/min	
Luftverbrauch pro Schaltspiel		1.2 l	

SCHWEIZ

Zehnder & Sommer AG
CH-3400 Burgdorf
info@zehndersommer.com
Tel +41 31 800 00 00

DEUTSCHLAND

Zehnder & Sommer GmbH
DE-58452 Witten
info@zehndersommer.de
Tel +49 2302 981 60 30

zehndersommer.com
ZSswiss.com