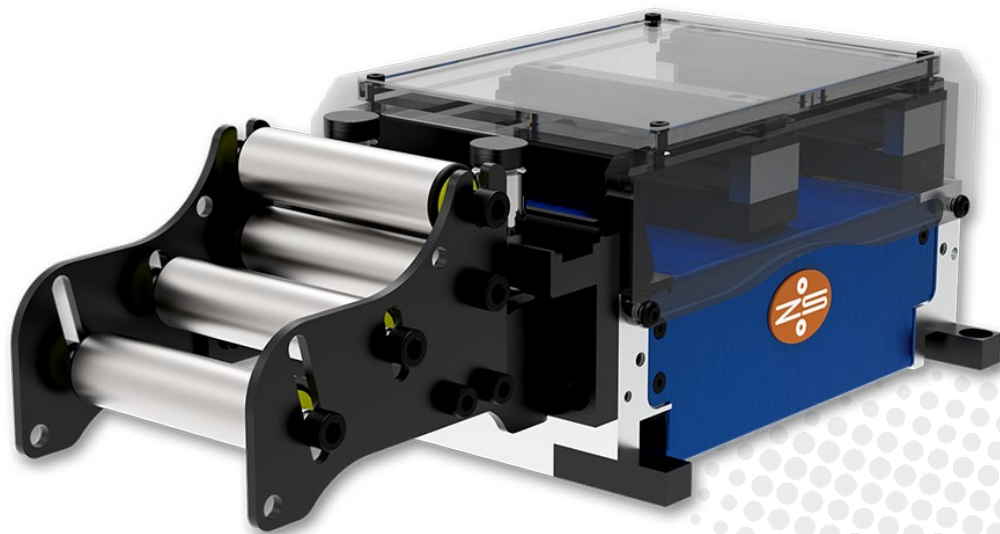


# AMENAGE ÉLECTRIQUE À PINCES EZ KL 080

Modèles: EZ KL-C 080 | EZ KL-D 080 | EZ KL-E 080



## PRÉCISION

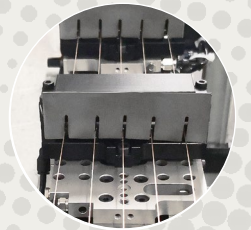
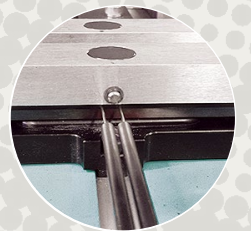
- Mécanique et matériaux de haute technologie pour une précision maximale
- Moteur linéaire compact de précision

## INSTALLATION POLYVALENTE

- Conception horizontale compacte avec une hauteur d'installation minimale
- Disponible en 3 longueurs d'unité: Compact (C), Double (D), Étendu (E)
- Boîtier de connexion de câble: séparément ou sur l'appareil (KLC)
- Entrée variable: pour câbles, panier à rouleaux à double rouleaux, tôle d'entrée

## UTILISATION POLYVALENTE

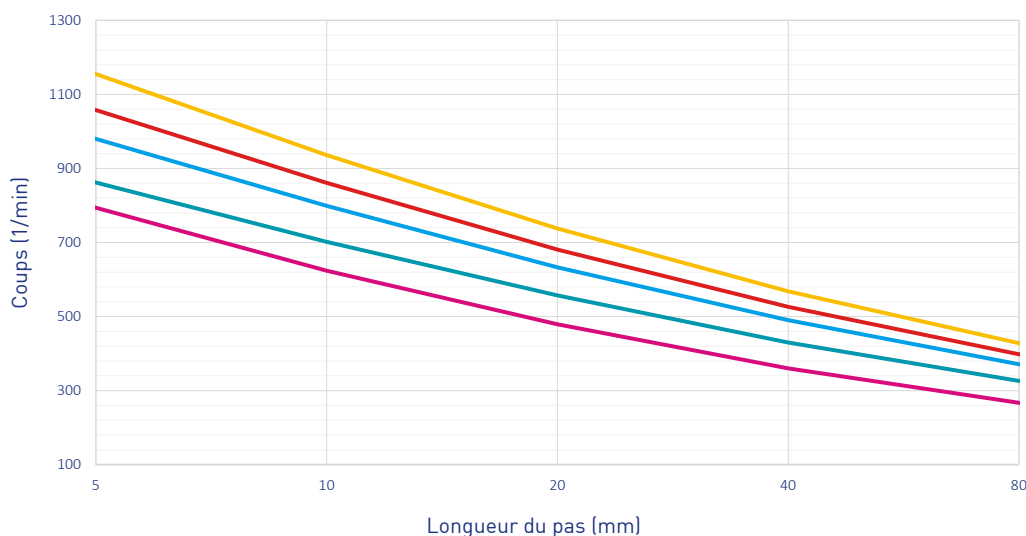
- Préparé pour l'ajout de pinces suppl., meilleur guidage du fil, force de serrage considérable
- Diverses options de serrage, de préhension et de guidage sur mesure
- Bonne visibilité dans la chambre de préhension pour un enfilage facile
- Bouton d'aide à l'enfilage (insertion du matériau sans actionner la commande)
- Panier à rouleaux adaptable aux propriétés du matériau



# AMENAGE ÉLECTRIQUE À PINCES EZ KL 080



PERFORMANCE



Courbes performance (exemples)\*

Poids de la boucle / Nombre de pinces mobiles

0 kg / 1 pince

0.5 kg / 1 pince

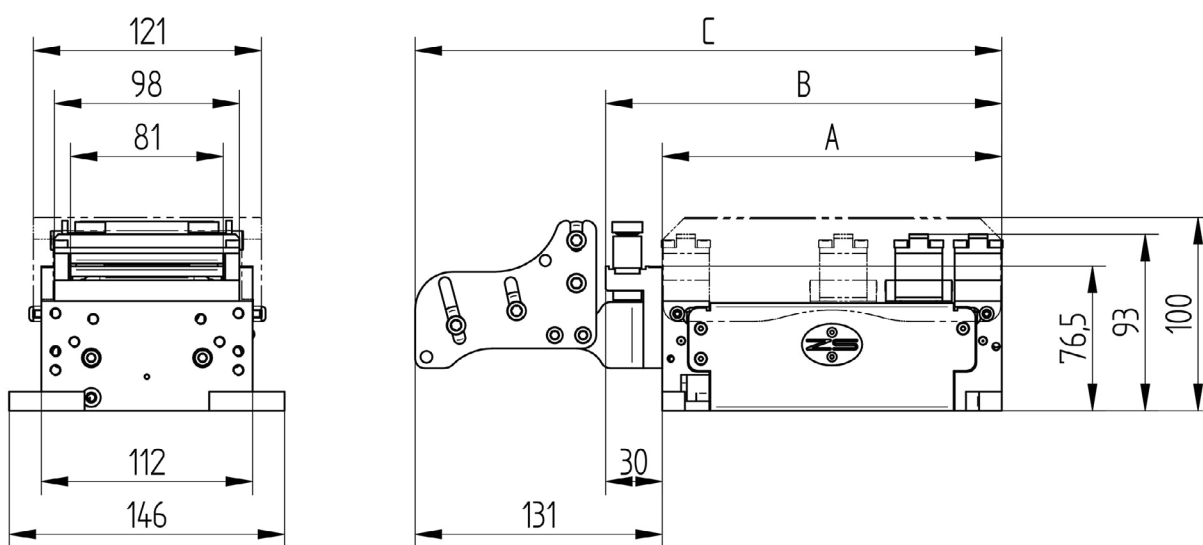
2 kg / 1 pince

0.5 kg / 2 pinces

2 kg / 2 pinces

\*Base de calcul: EZ KL-D 080  
Angle d'ouverture optimal

SPÉCIFICATIONS TECHNIQUES



MODÈLE	EZ	KL-C 080	KL-D 080	KL-E 080
Largeur de bande max. (mm)			80	
Longueur d'aménagement max (mm)		50	102	152
A: Lgr de l'appareil de base (mm)		180	310	440
B: Lgr avec plaque d'entrée (mm)		210	340	470
C: Lgr avec panier à rouleaux type D (mm)		311	441	571
Ouverture de serrage		ca. 1 mm		
Précision (mm)		+/- 0.02	+/- 0.01	+/- 0.02
Force de traction nominale (N)		60	65	68
Force de pointe approximative (N)		100	140	150
Force de serrage à 6 bars (mobile pinces)		(1) 270 N / (2) 540 N		
Section transversale de la bande (recom.)		max. 50 mm <sup>2</sup>		

## SUISSE

Zehnder & Sommer AG  
CH-3400 Burgdorf  
info@zehndersommer.com  
Tel +41 31 800 00 00

## ALLEMAGNE

Zehnder & Sommer GmbH  
DE-58452 Witten  
info@zehndersommer.de  
Tel +49 2302 981 60 30

zehndersommer.com  
ZSswiss.com