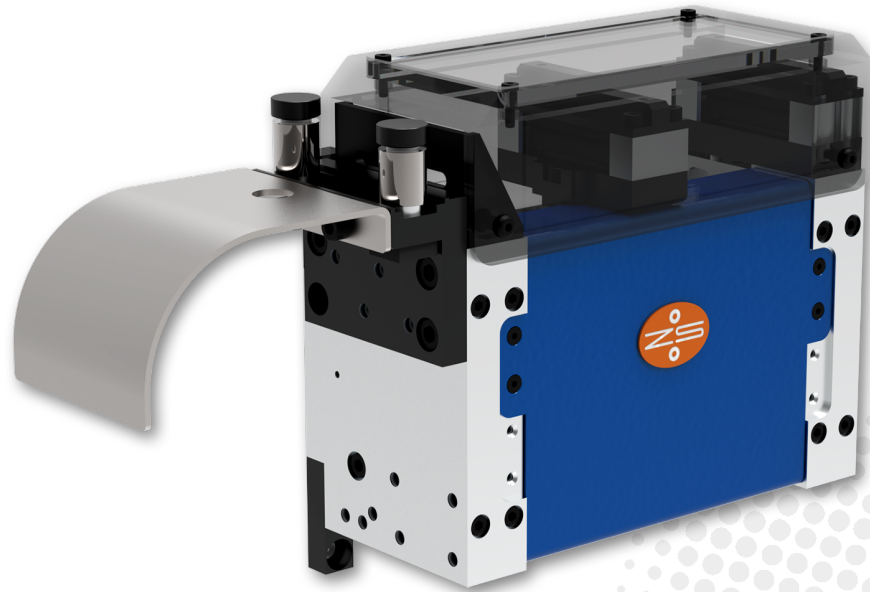


ELEKTRISCHER ZANGENVORSCHUB EZ KV 040

Modelle: EZ KV-C 040 | EZ KV-D 040 | EZ KV-E 040



PRÄZISE

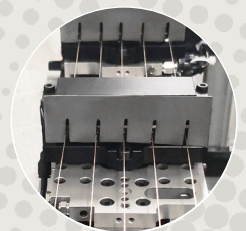
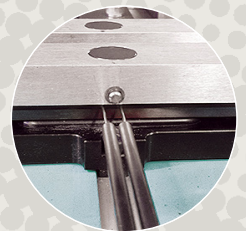
- Präzisionsmechanik und Hightech-Materialien für höchste Genauigkeit
- Kompakter Präzisions-Linearmotor

VIELSEITIGE INSTALLATION

- Kompakte vertikale Bauweise mit minimaler Einbaubreite
- Erhältlich in 3 Einheitslängen: Kompakt (C), Doppelt (D), Erweitert (E)
- Kabelanschlussbox: separat oder am Gerät (KVC)
- Variable Zuführungen: Rollenkorb mit Doppelrollen, Einlaufblech, Drahteinlauf

VIELSEITIGER EINSATZ

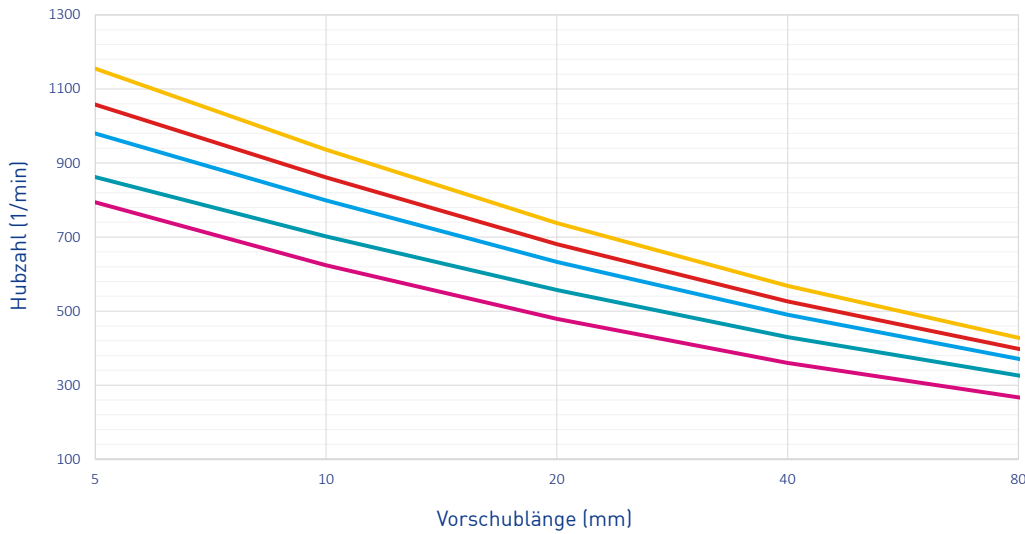
- Vorbereitet für Zusatzklemmen, bessere Drahtführung, stärkere Klemmkraft
- Vielfältige massgeschneiderte Klemm-, Greif- und Führungsmöglichkeiten
- Gut sichtbarer Klemmenraum für einfaches Einfädeln
- Einfädelhilfe-Taste (Materialeinzug ohne Betätigung der Steuerung)
- Anpassbarer Rollenkorb zur Anpassung an die Materialeigenschaften



ELEKTRISCHER ZANGENVORSCHUB EZ KV 040



LEISTUNG



Leistungskurven (Beispiele)*

Schlaufen- / Anzahl gewicht / bewegliche Zangen

0 kg / 1 Zange

0.5 kg / 1 Zange

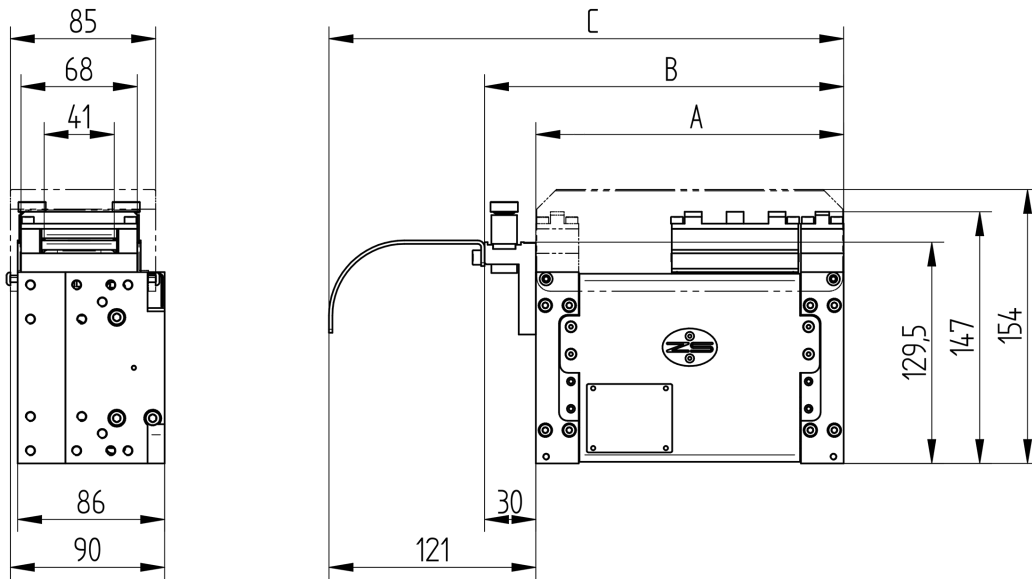
2 kg / 1 Zange

0.5 kg / 2 Zangen

2 kg / 2 Zangen

*Kalkulationsbasis: EZ KV-D 040
Optimaler Öffnungswinkel

TECHNISCHE DATEN



MODELL	EZ	KV-C 040	KV-D 040	KV-E 040
Bandbreite max. (mm)		40		
Vorschublänge max. (mm)		50	102	152
A: Länge Grundgerät (mm)		180	310	440
B: Länge mit Einlaufplatte (mm)		210	340	470
C: Länge mit Einlaufblech (mm)		311	441	571
Klemmenöffnung		ca. 1 mm		
Genauigkeit (mm)		+/- 0,02	+/- 0,01	+/- 0,02
Nenn-Zugkraft (N)		60	65	68
Spitzen-Zugkraft, ca. (N)		100	140	150
Klemmkraft bei 6 bar (bewegl. Zangen)		[1] 135 N / [2] 270 N		
Band-Querschnitt (empfohlen)		max. 50 mm ²		

SCHWEIZ

Zehnder & Sommer AG
CH-3400 Burgdorf
info@zehndersommer.com
Tel +41 31 800 00 00

DEUTSCHLAND

Zehnder & Sommer GmbH
DE-58452 Witten
info@zehndersommer.de
Tel +49 2302 981 60 30

zehndersommer.com
ZSswiss.com